

2MP 33x LightHunter 네트워크 PTZ 돔 카메라

IPC-P1623R-X33



주요 특징



- 고화질 이미지(2MP, 1/2.8" CMOS 센서 사용)
- 메인 스트림에서 1920×1080@30fps
- Ultra 265, H.265, H.264, MJPEG
- 33 배 광학 줌으로 더욱 선명한 피사체
- 스마트 침입 방지, 알람 오류 필터링 지원, 경계선 침범, 침입, 구역 진입, 구역 이탈 감지 포함
- 페이스 캡처, 베스트 스냅샷 자동 선택
- LightHunter 기술은 저조도 환경에서 초고화질을 보장합니다.
- 최대 120dB 의 광학 WDR(광역 역광 보정)
- DC12V 또는 PoE+(IEEE 802.3at) 전원 공급
- 오디오 1 입력 1 출력, 알람 2 입력 1 출력
- 마이크로 SD, 최대 256GB
- 스마트 IR, 최대 150m(492ft) IR 거리
- IP66 침입 방지

사양

IPC-P1623R-X33					
카메라					
센서	1/2.8", 2.0 메가픽셀, 프로그레시브 스캔, CMOS				
최저조도	컬러: 0.001Lux(F1.5, AGC 켜짐) IR 사용 시 0Lux				
주간/야간	IR 컷 필터 (자동)				
셔터	자동, 1 ~ 1/100000 초				
WDR	120dB				
S/N	>52dB				
렌즈					
렌즈 유형	4.5~148.5mm, AF 자동 초점 및 전동 줌 렌즈				
광학 줌	33				
조리개	자동 I; F1.5 ~ F4.0				
화각(수평)	56.23° ~ 2.57°				
화각(수직)	33.46° ~ 1.44°				
화각(대각)	69.16° ~ 3.03°				
DORI					
DORI 거리	렌즈(mm)	감지(m)	관찰(m)	인식(m)	식별(m)
	4.5	72.9(239.3ft)	29.2(95.7ft)	14.6(47.9ft)	7.3(23.9ft)
	148.5	2187.9(7178.3ft)	875.2(2871.3ft)	437.6(1435.7ft)	218.8(717.8ft)
조명					
IR 범위	IR 레인지 최대 150m(492ft)				
파장	850nm				
IR 켜짐/꺼짐 컨트롤	자동/수동				
비디오					
비디오 압축	Ultra 265, H.265, H.264, MJPEG				
프레임 속도	메인 스트림: 2MP(1920×1080), 최대 30fps; 서브 스트림: 720P(1280×720), 최대 30fps; 서드 스트림: D1(720×576), 최대 30fps;				
비디오 비트 레이트	128Kbps ~ 16Mbps				
U-Code	지원				
ROI	최대 8 개의 영역				
비디오 스트림	3 가지 스트림				
OSD	최대 8 개의 OSD				
사생활 보호	24 개의 영역, 씬마다 최대 4 개의 영역				
이미지					
화이트 밸런스	자동/야외/미세조정/나트륨 램프/잠김/자동 2				
디지털 노이즈 제거	2D/3D DNR				
스마트 IR	지원				
이미지 회전	정상/수직 대칭/수평 대칭/180°/90°시계방향/90°반시계방향				
HLC	지원				
BLC	지원				
안개 보정	디지털 안개 보정				

기능

스마트 침입 방지	알람 오류 필터링 지원: 경계선 침범 감지, 침입 감지, 구역 진입 감지, 구역 이탈 감지
페이스 캡처	지원
이벤트	
기본 감지	모션 감지, 소리 감지, 부정조작 알람
자동 추적	지원
일반 기능	위조방지, IP 주소 필터링, 알람 입력, 알람 출력, 접속방지, ARP 보호, RTSP 인증, 사용자 인증

오디오

오디오 압축	G.711U, G.711A
오디오 비트레이트	64Kbps
양방향 오디오	지원
노이즈 제거	지원
샘플링 레이트	8KHZ

저장 장치

외부 저장장치	마이크로 SD, 최대 256GB
네트워크 저장 장치	ANR, NAS(NFS)

네트워크

프로토콜	IPv4, IGMP, ICMP, ARP, TCP, UDP, DHCP, PPPoE, RTP, RTSP, RTCP, DNS, DDNS, NTP, FTP, UPnP, HTTP, HTTPS, SMTP, 802.1x, SNMP, QoS, RTMP, SSL/TLS
호환성	ONVIF(프로필 S, 프로필 G, 프로필 T), API, SDK
사용자/호스트	최대 32 명의 사용자. 3 가지 사용자 수준: 관리자, 운영자, 일반 사용자
보안	암호 보호, 강력한 암호, HTTPS 암호화, 내보내기 작업 로그, RTSP 용 기본 및 다이제스트 인증, HTTP 용 다이제스트 인증, TLS 1.2, WSSE 및 ONVIF 용 다이제스트 인증
클라이언트	EZStation EZLive EZView
웹 브라우저	플러그인 제외 라이브 뷰: Chrome 57.0+, Firefox 58.0+, Edge 16+, Safari 11+
	플러그인 필수 라이브 뷰: IE 10 이상, Chrome 45 이상, Firefox 52 이상, Edge 79 이상

팬 및 틸트

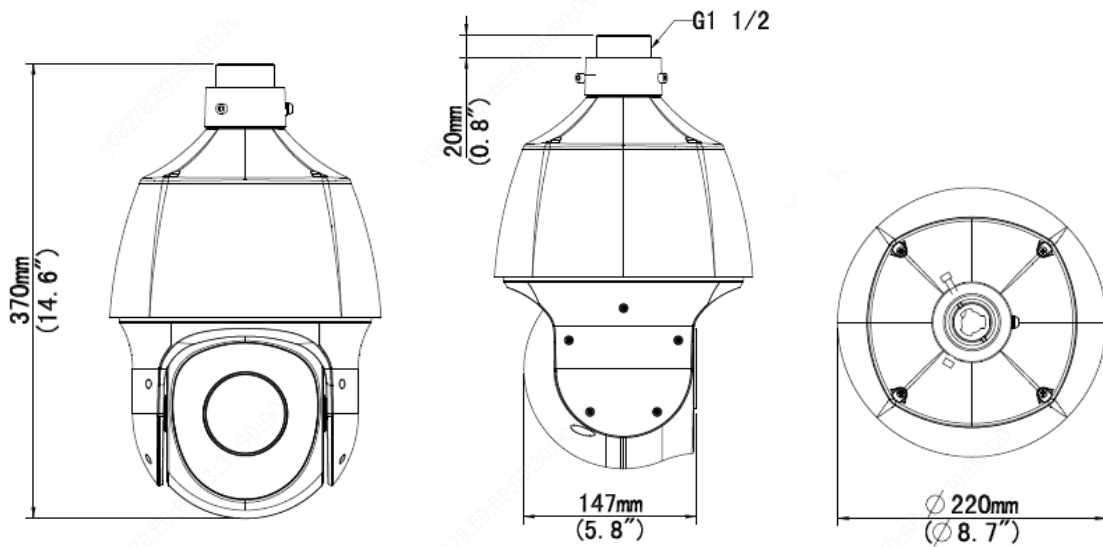
팬 범위	360°(무한)
팬 속도	2°/초 ~ 75°/초
	프리셋 속도: 180°/초
틸트 범위	-15° ~ 90°(자동 리버스)
틸트 속도	2°/초 ~ 75°/초
	프리셋 속도: 80°/초
프리셋 개수	1024
프리셋 패턴	패턴 16 개, 패턴마다 최대 64 개 프리셋
루트 패턴	패턴 16 개, 패턴마다 최대 32 개의 행동
저장된 패턴	패턴 16 개, 패턴마다 최대 128 개의 행동
패턴 체재 시간	15 초~1,800 초
프리셋 이미지 고정	지원
초기 위치	지원

인터페이스

오디오 I/O	1/1
알람 I/O	2/1
시리얼 포트	1×RS485
내장 마이크	N/A

내장 스피커	N/A
WIFI	N/A
네트워크	1xRJ45 10M/100M 베이스-TX 이더넷
비디오 출력	N/A
인증	
EMC	CE-EMC(EN 55032:2015+A11:2020; EN IEC 61000-3-2:2019; EN 61000-3-3:2013+A1:2019; EN 55035:2017+A11:2020) FCC(FCC CFR 47 part15 B, ANSI C63.4-2014)
안전성	CE LVD(EN 62368-1:2014+A11:2017) CB(IEC 62368-1:2014) UL(UL 62368-1-14, 2nd Ed., 발행일: 2014-12-01)
환경	CE-ROHS(2011/65/EU;(EU)2015/863)
IP 등급	IP66 (IEC 60529:1989+AMD1:1999+AMD2:2013)
일반	
전원	DC12V±10%, PoE+ (IEEE802.3 at)
	소비전력: 최대 25W
전원 인터페이스	Ø 5.5mm 동축 전원 플러그
사이즈(Ø×H)	Ø220×370mm(Ø8.7"×14.6")
무게	3.4kg(7.48lb)
작업 환경	-40°C ~65°C(-40°F ~ 149°F), 습도: ≤95% RH(비응축)
보관 환경	-40°C ~70°C(-40°F ~ 158°F), 습도: ≤95% RH(비응축)
서지 보호	6KV
초기화 버튼	지원

사이즈



액세서리

TR-CE45-IN

J자 브라켓



TR-SE45-A-IN

J자 브라켓



TR-SE45-IN

J자 브라켓



TR-UF45-A-IN

J자 브라켓



TR-WE45-IN

벽부형 브라켓



TR-WE45-A-IN

벽부형 브라켓



TR-UP08-A-IN/TR-UP08-B-IN

폴 마운트



TR-UC08-A-IN/ TR-UC08-B-IN

코너 마운트



TR-JB12-IN

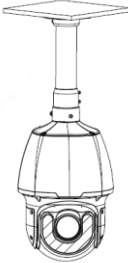

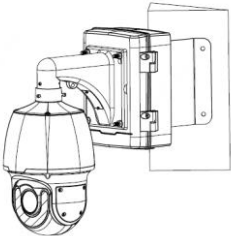
정선 박스



TR-WE45-B-IN

벽부형 브라켓



J자 브라켓	폴 마운트
TR-CE45-IN; TR-UF-45-A-IN +TR-SE45-A-IN/TR-SE45-IN	TR-WE45-IN/TR-WE45-A-IN+TR-UP08-A-IN/TR-UP08-B-IN+TR-JB12-IN
	
코너 마운트	/
TR-WE45-IN/TR-WE45-A-IN+TR-UC08-A-IN/ TR-UC08-B-IN+TR-JB12-IN	/
	/

Zhejiang Uniview Technologies Co., Ltd.

No. 369, Xietong Road, Xixing Sub-district, Binjiang District, Hangzhou City, 310051, Zhejiang Province, China

이메일: overseasbusiness@uniview.com, globalsupport@uniview.com

<http://www.uniview.com>

©2023 Zhejiang Uniview Technologies Co., Ltd. 무단 전재 및 재배포 금지.

* 제품 사양 및 재고는 공지 없이 변경될 수 있습니다